

性能特点：

- 频带：6~12GHz
- 插入损耗： $\leq 9.0\text{dB}$
- 通道：5
- 输入/输出电压驻波比：1.7/1.7
- 芯片尺寸：4.00mm×3.7mm×0.1mm

产品简介：

HH-SF0612 是一款 GaAs 开关滤波器组芯片，该芯片具有通道间带内插损波动小、带外抑制度高、体积小、易集成等特点，广泛应用于宽频段 5 波段带通选频。其频率范围覆盖 6~12GHz，带内插入损耗 $\leq 9.0\text{dB}$ 。

电参数：(TA=25°C)

参数名称	通带 1	通带 2	通带 3	通带 4	通带 5	单位
通带频率	6~8	8~9	9~10	10~11	11~12	GHz
通带损耗	≤ 8.9	≤ 7.7	≤ 8.7	≤ 8.7	≤ 8.2	dB
带外抑制	$\geq 14@5\text{G}\&9\text{G}$	$\geq 16@7\text{G}\&10\text{G}$	$\geq 13@8\text{G}\&11\text{G}$	$\geq 16@9\text{G}\&12\text{G}$	$\geq 13@10\text{G}\&13\text{G}$	dBc
	$\geq 36@4\text{G}\&10\text{G}$	$\geq 34@6\text{G}\&11\text{G}$	$\geq 33@7\text{G}\&12\text{G}$	$\geq 32@8\text{G}\&13\text{G}$	$\geq 33@9\text{G}\&14\text{G}$	dBc
通带驻波	≤ 1.75	≤ 1.4	≤ 1.4	≤ 1.55	≤ 1.3	-

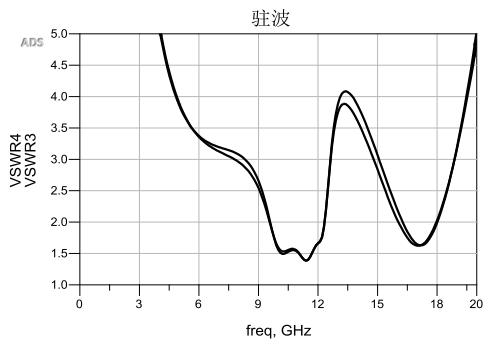
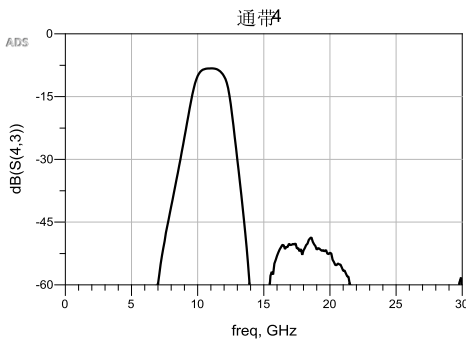
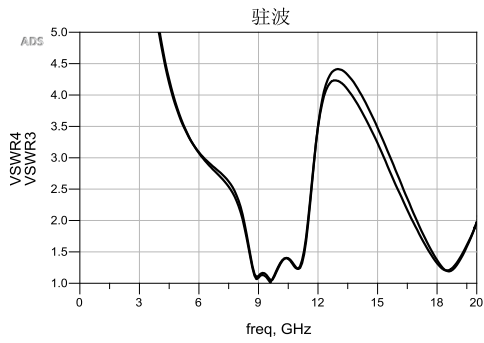
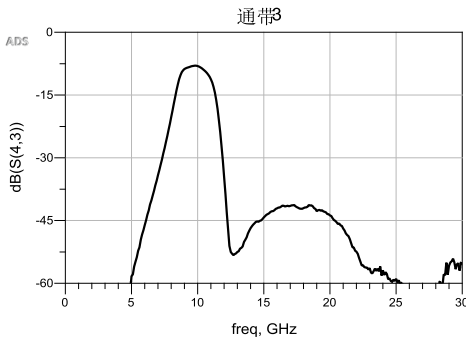
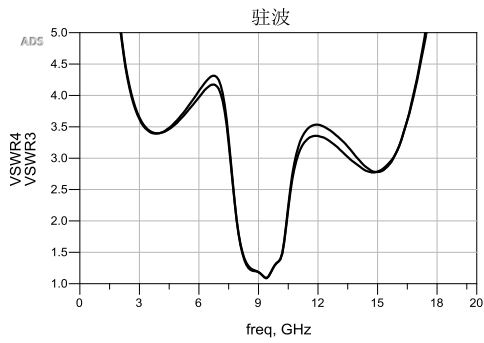
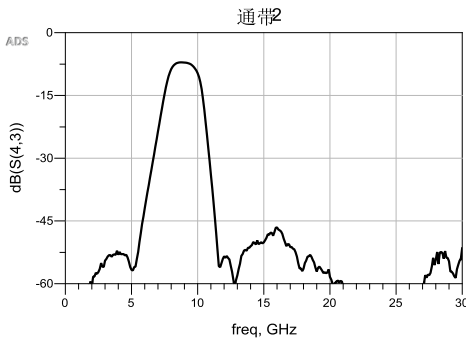
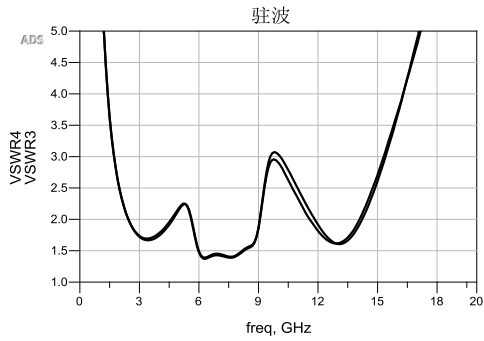
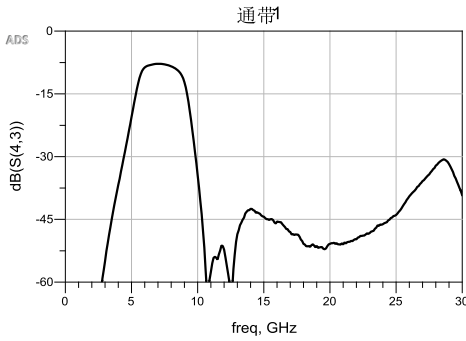
使用限制参数：

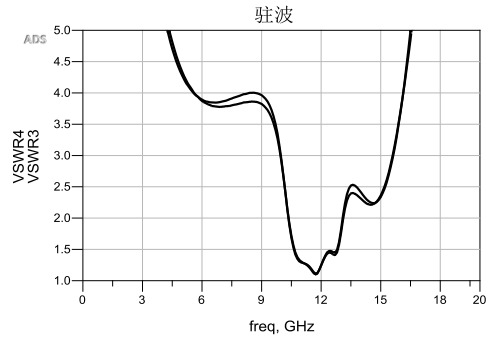
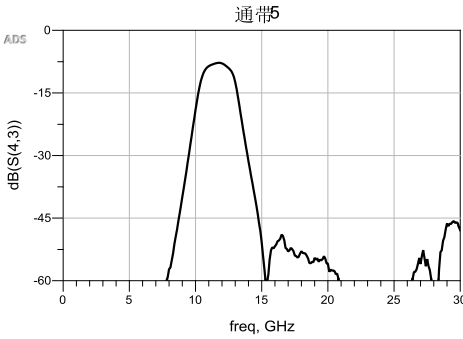
输入功率	+27dBm
存储温度	-65°C~150°C
使用温度	-55°C~85°C

真值表：

	VT1	VT2	VT3	VT4	VT5
通道 1(6-8G)	+5V	0V	0V	0V	0V
通道 2(8-9G)	0V	+5V	0V	0V	0V
通道 3(9-10G)	0V	0V	+5V	0V	0V
通道 4(10-11G)	0V	0V	0V	+5V	0V
通道 5(11-12G)	0V	0V	0V	0V	+5V

典型曲线：

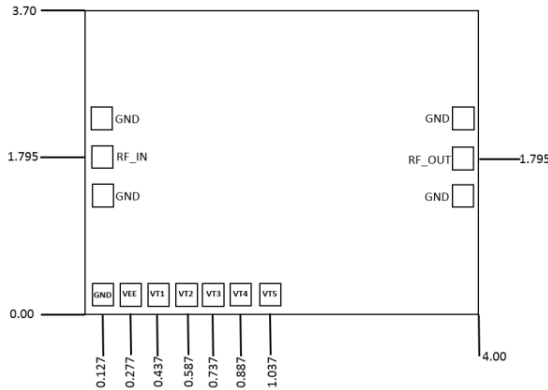




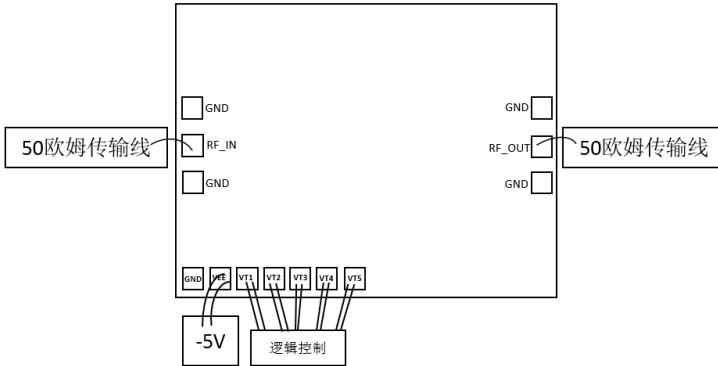
14

开关滤波多功能

尺寸图：(单位 mm)



建议装配图：



使用说明：

存储： 芯片必须放置于具有静电防护功能的容器中，并在氮气环境下保存。

清洁处理： 裸芯片必须在净化环境中操作使用，禁止采用液态清洁剂对芯片进行清洁处理。

静电防护： 请严格遵守 ESD 防护要求，避免器件静电损伤。

常规操作： 拿取芯片请使用真空夹头或精密尖头镊子。操作过程中要避免工具或手指触碰到芯片表面。

装架操作： 芯片安装可采用 AuSn 焊料共晶焊接或导电胶粘接工艺。安装面必须清洁平整。

键合操作： 输入输出各用 1 根（建议直径 25um 金丝）键合线，键合线长度 300um 最优。建议采用尽可能小的超声波能量。键合时起始于芯片上的压点，终止于封装（或基板）。