

**性能特点：**

- 频带：2~4GHz
- 插入损耗：0.5dB
- 插损波动：±0.2dB
- 隔离度：20dB
- 输入/输出回波损耗：20dB/20dB
- 芯片尺寸：1.3mm×1.1mm×0.1mm

**产品简介：**

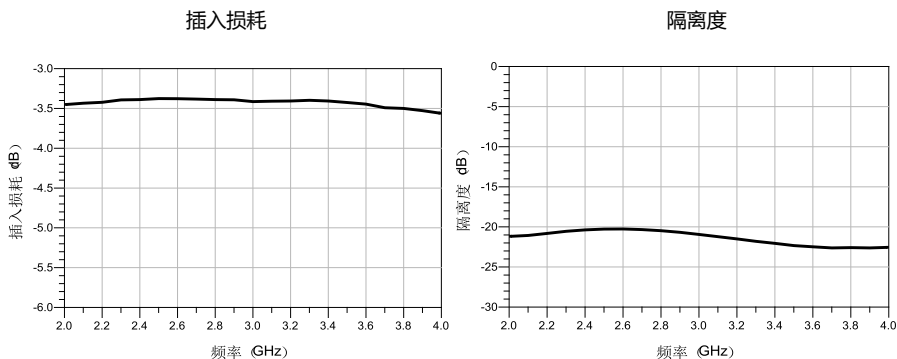
HH-PD0204V 是一款 GaAs MMIC 0°两路功分器芯片，该功分器芯片具有插损小、隔离度高、体积小、易集成等特点，广泛应用于功率分配及合成。其频率范围覆盖 2~4GHz，整个频带内插入损耗小于 0.7dB。

**电参数：** (T<sub>A</sub>=25°C)

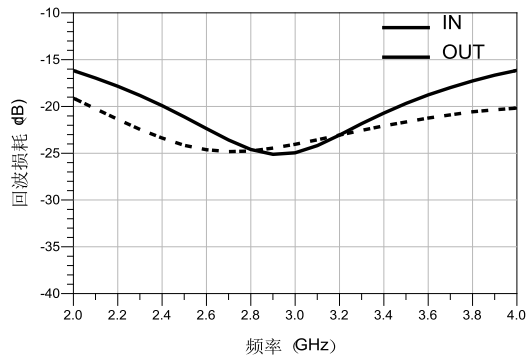
指标	最小值	典型值	最大值	单位
频率范围	2~4			GHz
插入损耗	-	0.5	-	dB
插损波动	-	-	±0.2	dB
隔离度	20	22	-	dB
输入回波损耗	-	20	-	dB
输出回波损耗	-	20	-	dB

**使用限制参数：**

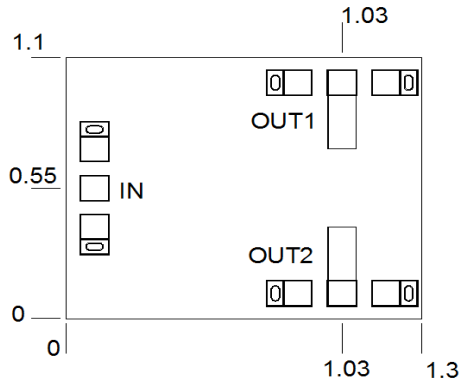
输入功率	+27dBm
存储温度	-65°C~150°C
使用温度	-55°C~85°C

**典型曲线：**


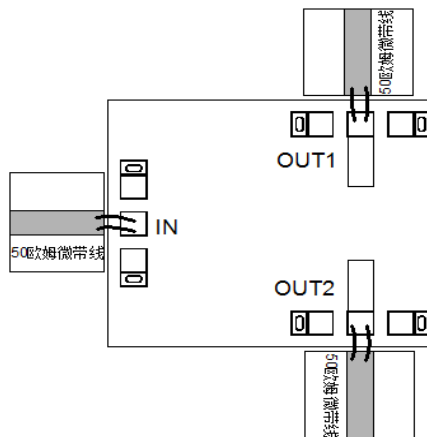
回波损耗



尺寸图：(单位 mm)



建议装配图：



**使用说明：**

**存储：**芯片必须放置于具有静电防护功能的容器中，并在氮气环境下保存。

**清洁处理：**裸芯片必须在净化环境中操作使用，禁止采用液态清洁剂对芯片进行清洁处理。

**静电防护：**请严格遵守 ESD 防护要求，避免器件静电损伤。

**常规操作：**拿取芯片请使用真空夹头或精密尖头镊子。操作过程中要避免工具或手指触碰到芯片表面。

**装架操作：**芯片安装可采用 AuSn 焊料共晶焊接或导电胶粘接工艺。安装面必须清洁平整。

**键合操作：**输入输出各用 2 根（建议直径 25um 金丝）键合线，键合线长度小于 250um 最优。建议采用尽可能小的超声波能量。键合时起始于芯片上的压点，终止于封装（或基板）。